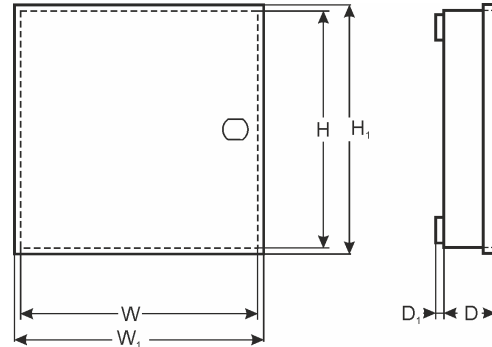


KOD: **AWO256 v.1.8/III**
 NAZWA: **17/TRP50/SATEL**



PRZEZNACZENIE

SATEL:

- 1) CA6,10, VERSA 5,10,15, INTEGRA 24,32 + 4x CA10E (CA64E, SM, MST1)
- 2) CA6,10, VERSA 5,10,15, INTEGRA 24, 32 + 3 x CA10E (CA64E, SM, MST1) + CA64 (EPS, O-OC, O- ROC, O-R, VGM- 16, SR, ADR, ACC-KP-PS)
- 3) CA 6, 10, VERSA 5,10,15, INTEGRA 24, 32 + CA64 (E, SM, MST1) + 2 x CA64 (EPS, O-OC, O-ROC, O-R, VGM- 16, SR, ADR, ACC- KP- PS)
- 4) INTEGRA 64, 128 + 3 x CA64E (CA10E, SM, MST1)
- 5) INTEGRA 64, 128 + CA64E (CA10E, SM, MST1) + CA64 (EPS, O- OC, O-ROC, O-R, VGM- 16, SR, ADR, ACC- KP- PS)

MODUŁY:

- 1) CA64 (PP, OPS- OC, OPS-R, OPS- ROC, EPS, O-OC, O-ROC, O-R, VGM- 16, SR, ADR, ACC-KP-PS) + 4 x CA64E (CA10E, SM, MST1)
- 2) CA64 (PP, OPS-OC, OPS-R, OPS-ROC) + CA64 (EPS, O-OC, O-ROC, O-R, VGM16, SR, ADR, ACC- KP-PS) + 3 x CA6 (CA10E, SM, MST1)
- 3) 2 x CA64 (EPS, O-OC, O-ROC, O-R, VGM- 16, SR, ADR, ACC- KP-PS) + 3 x CA64E (CA10E, SM, MST1)

DANE TECHNICZNE

Wymiary zewnętrzne obudowy:	W=320, H=400, D+D1=90+8 [±2 mm]
Wymiary zewnętrzne czołówki:	W1=325, H1=405 [±2 mm]
Waga netto/brutto:	3,52kg / 3,80kg [±0,1kg]
Miejsce na akumulator:	17Ah/12V ołowiowo-kwasowy suchy (SLA)
Transformator:	TRP 50VA/16V/18V/20V w obudowie PC/ABS w klasie UL94- V0, IP30
Zasilania:	230V/AC (-15%/+10%), 50Hz, 250mA (max.)
Wyjście zasilania:	U1=16V/AC lub U2=18V/AC lub U3=20V/AC(-5%,+15%),I1=3,0A lub I2=2,8A lub I3=2,5A (max.)
Warunki pracy:	II klasa środowiskowa, -10°C+ 40°C
Wykonanie:	blacha DC01, grubość: 0,7mm, zabezpieczenie antykorozyjne, kolor: RAL 9003
Zastosowanie:	do wewnątrz
Zabezpieczenie antysabotażowe:	1 x mikrowyłącznik: otwarcie obudowy, 0,5A@50V/DC max. NC- styki normalnie zwarte
Zamykanie:	skręcana 4x
Uwagi:	możliwość montażu zamka, posiada dystans od ściany (podłoża) - 8mm,
Deklaracje, gwarancja:	CE, 2 lata od daty produkcji